
SCHUCK KUGELHAHN TYP S

Die zwei- oder dreiteilige Absperrarmatur für
wartungsintensive und anspruchsvolle Medien.



SCHUCK KUGELHAHN TYP S

Die zwei- oder dreiteilige Absperrarmatur für wartungsintensive und anspruchsvolle Medien.



EINSATZBEREICHE

Absperrarmatur für den Überflureinsatz in Anlagen, auf Stationen, Plattformen, Pumpwerken, etc.

Tieftemperatur -60°C bis +60°C

Normaltemperatur -29°C bis +120°C

Hochtemperatur -29°C bis +200°C

HERSTELLUNG UND PRÜFUNG

Herstellung, Prüfung & Bauartnormen

DIN ISO 9001, DGRL/PED 97/23/EG, AD2000 – HP0, AD2000 – W0, DVGW, ÖVGW, SVGW, API 6D, ASME B16.34

Dichtheit, Funktion & Feuersicherheit

DIN EN 14141, VdTÜV-Merkblatt Armatur 100, ISO14313/ API 6D, EN 12266-1, EN 12266-2, DIN 30690-1, DIN 3230 T5, AD2000 Regelwerk, EN 12516-1, EN 12516-2, EN 13355, ASME Sec. VIII Div.1, ASME B16.34, EN 10497/ API 607, ISO 15156/ NACE MR 0175

Ausführliche Angaben finden Sie im Glossar.



PRODUKTVORTEILE

- » Split Body Kugelhahn mit 2- oder 3-teil. Gehäuse
- » Einsatz für gasförmige und flüssige Medien
- » Umfangreiche Wartungsmöglichkeiten
- » Dreifache Zapfenabdichtung mit Fire-Safe-Paket
- » Zapfengelagert
- » Anti Static Design
- » Molchbar
- » Mit Anti-Blow-Out Zapfen
- » Als Single Piston oder Double Piston lieferbar
- » Drei Dichtsysteme lieferbar (PMSS, SO & MM)
- » Temperaturbereiche von -60°C bis +200 °C
- » TA-Luft Zulassung



AUSFÜHRUNG

Für den Einsatz mit den Medien Erd- und Sauer- gas, Öl, Öl mit Schwefel, Heiß- und Kaltwasser geeignet.

Mit Flanschenden, Einschweißenden oder Einschweiß-Flanschenden

Lieferbar von 2'' bis 36''

Größere Nennweiten auf Anfrage

STANDARDWERKSTOFFE

Gehäuse: P355NL1 bzw. A537 Cl.1 / A350 LF2

Kugel: A350LF2 verchromt/vernickelt

Flansch: C21 bzw. A105, A350LF2

Betätigungszapfen: S420NL / A276 Type 420

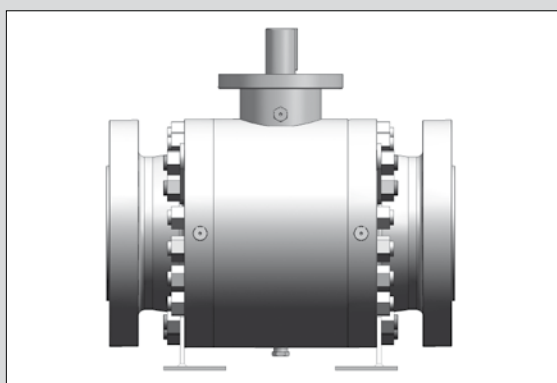
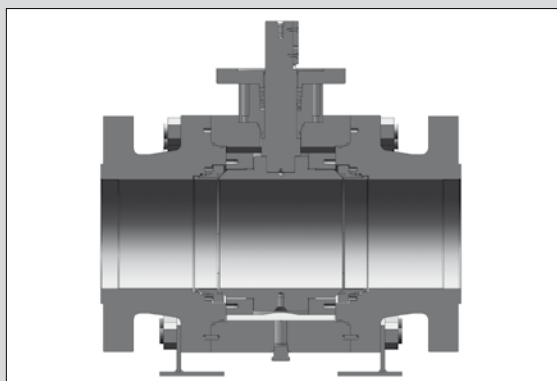
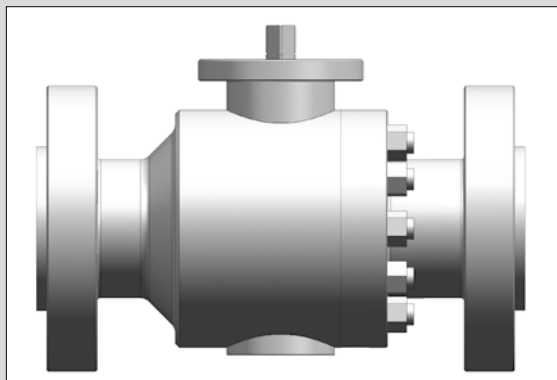
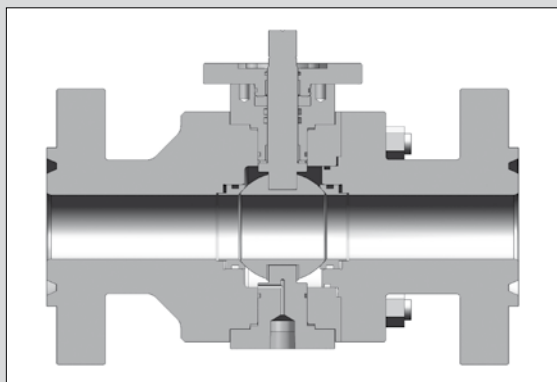
Sitzring: 1.4006 (X12Cr13) bzw. A182 F6a teilverchromt

Ausführliche Angaben finden Sie im Glossar.
Weitere Werkstoffe auf Anfrage.

SCHUCK KUGELHAHN TYP S

Typ S 2" bis 3", Typ S 4" bis 36"

Typenübersicht und Aufbau



BAUREIHE 2" BIS 3"

2-teiliges Gehäuse mit Flanschen oder Anschweißenden

Kugelküken schwimmend gelagert bei 2" unter 100 bar

Zapfengelagert (\geq NPS2) mit selbstzentrierendem Sitzringsystem mit vorgespannten Federelementen

Hauptdichtung: Weich dichtend (SO), primär metallisch sekundär weich (PMSS) oder rein metallisch dichtend (MM)

Betätigungszapfen ausblassicher

Doppelte Zapfendichtung mit Fire-Safe Dichtung

Schwenkwinkel durch Anschlagscheibe begrenzt (bei Ausführung mit Schalthebel)



BAUREIHE 4" BIS 36"*

3-teiliges Gehäuse mit Flanschen oder Anschweißenden

Sekundärdichtmitteleinspritzung für Sitze und Betätigungszapfen

Anschlüsse für Entleerung und Entlüftung

Kugelküken zapfengelagert

Betätigungszapfen ausblassicher

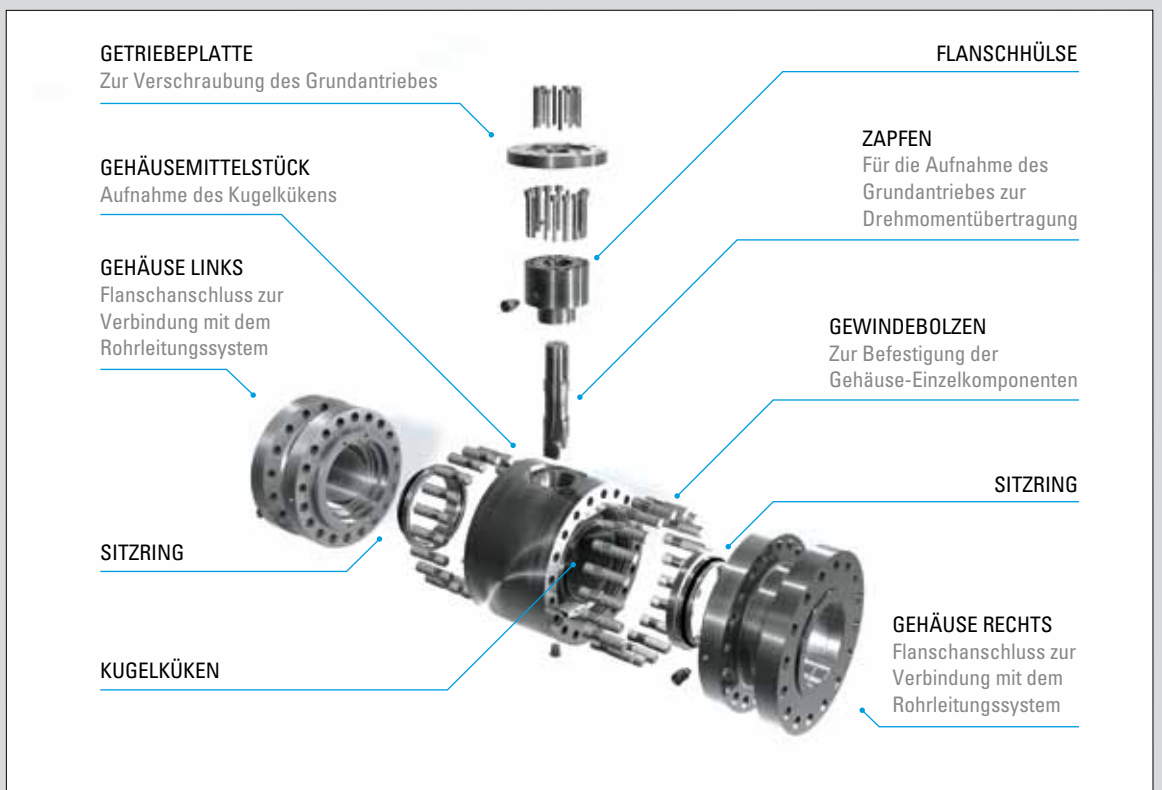
Dreifache Zapfenabdichtung mit zusätzlichem Fire-Safe Packet

Hauptdichtung: SO, PMSS, MM

Hauptdichtung: Double-Piston/Single-Piston

*Größere Nennweiten auf Anfrage





SCHUCK KUGELHAHN TYP S

Konstruktionsmerkmale

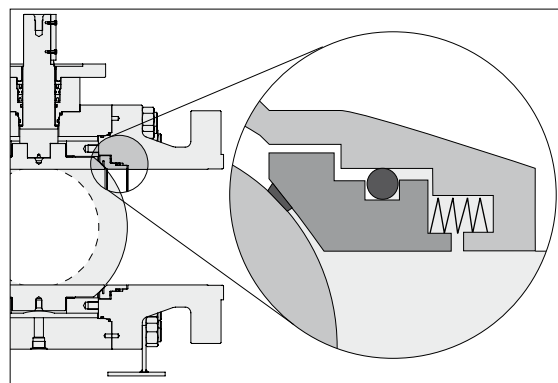
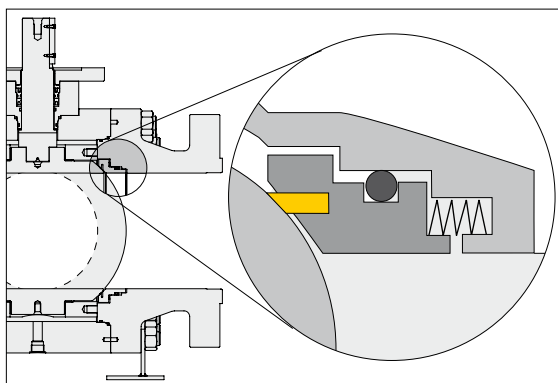
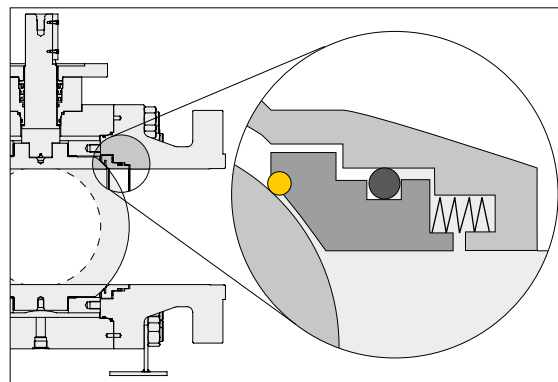
Dichtsysteme

Oben links: Schuck Dichtring

Oben rechts: Primär metallisch, sekundär weich dichtender Sitzring

Unten links: Weich dichtender Sitzring

Unten rechts: Metallisch dichtender Sitzring



BESCHREIBUNG

Je nach Einsatzzweck stehen unterschiedliche Dichtsysteme zur Verfügung. Unser Produktspektrum bietet sowohl ein weichdichtendes und ein metallisch dichtendes Systeme als auch das selbstentwickeltes primär metallisch, sekundär weichdichtendes (PMSS) System mit integriertem Dichtring an. Dieses System ist besonders belastbar und zuverlässig.

AUSFÜHRUNGEN

Primär metallisch, sekundär weich dichtender Sitzring (PMSS)

Metallische Dichtung plus Elastomerdichtung
 Verschleißbeständig und schmutzunempfindlich
 Schuck Standard, breiter Einsatzbereich

Weich dichtender Sitzring (SO)

Dichtung erfolgt über ein Dichtring aus Kunststoff
 Große Materialvielfalt verfügbar (PTFE, PA, PEEK, etc.)
 Hohe Temperaturen
 Geringes Drehmoment
 Für hohe Drücke, spezielle Medien
 Variabler Dichtwertstoff, daher optimal für viele Medien

Metallisch dichtender Sitzring (MM)

Dichtung erfolgt über metallischen Kontakt
 Hohe Verschleißbeständigkeit und Unempfindlichkeit gegen Schmutz und Ablagerungen
 Für sehr hohe Drücke geeignet
 Großer Temperaturbereich

SCHUCK KUGELHAHN TYP S

Konstruktionsmerkmale

Kugelsitze

Oben links: Kugelhahn bei Offenstellung

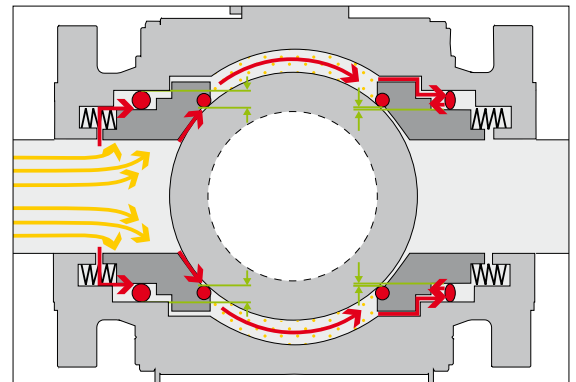
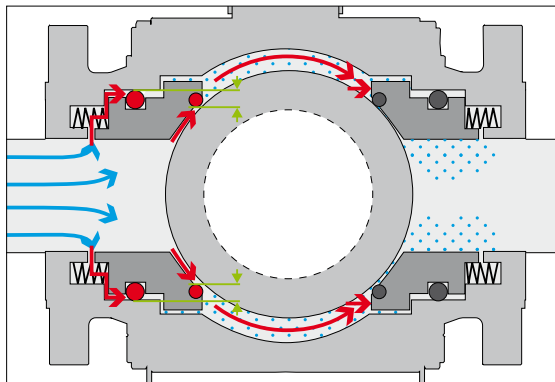
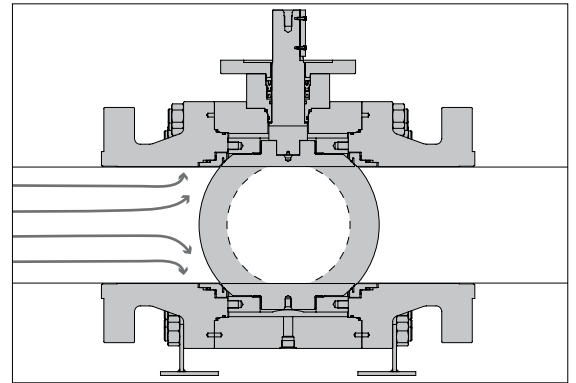
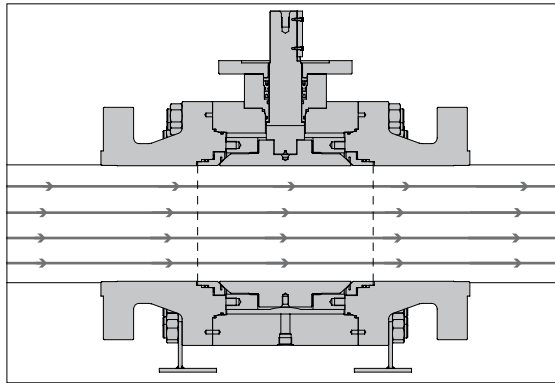
Oben rechts: Abdichtung in Geschlossenstellung.

Unten links: Single Piston Dichtsystem

Unten rechts: Double Piston Dichtsystem

Skizzenlegende:

- Medium
- Druck
- Differenzdruckfläche



BESCHREIBUNG

Je nach Art des Mediums werden unterschiedliche Kugelhahndichtsysteme verwendet. Primär unterscheiden sich diese in Hauptdichtung für flüssigen Medien und Hauptdichtung für gasförmige Medien.

Die unterschiedlichen Medien fordern ein speziell angepasstes Dichtungssystem. Bei Double Piston dichtet der Sitzring auch bei Druckbelastung aus dem Totraum (bzw. Druckanstieg im Totraum), und wird daher bei gasförmigen (komprimierbaren) Medien eingesetzt. Bei der Single Piston Ausführung öffnen und entlasten die Sitzringe bei Druck im Totraum. Single Piston findet den Einsatz bei flüssigen (nicht komprimierbaren) Medien.

AUSFÜHRUNGEN

Single Piston

Dichtkraft wird durch den Leitungsdruck erhöht
 Selbstentlastend bei erhöhtem Totraumdruck
 Verwendung für nicht komprimierbare flüssigen Medien

Double Piston

Dichtkraft wird durch den Leitungsdruck und den Totraumdruck erhöht
 Selbstanpressender Sitzring
 Ein- und Ausgangsseitig dichtend
 Verwendung für komprimierbare gasförmige Medien

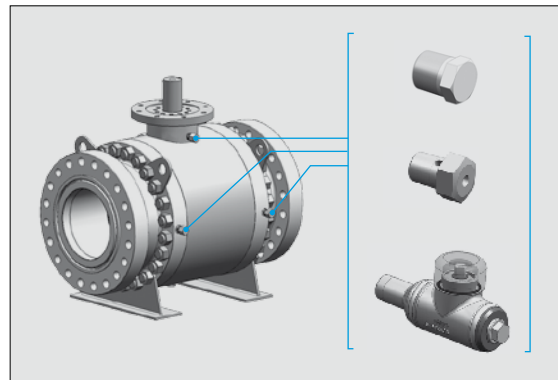
SCHUCK KUGELHAHN TYP S

Konstruktionsmerkmale

Entlüftung, Entleerung

Oben links: Entlüftungskugelhahn bei Überflureinbau

Oben rechts: Die verschiedenen Anschlüsse für die Entleerung/Entlüftung bei einem Überflurkugelhahn



BESCHREIBUNG

Die Entleerung und Entlüftung des Totraums kann über verschiedene Anbauten gelöst werden. Von der günstigsten Stopfenvariante über den Bleeder Plug bis hin zu einem Kugelhahn stehen für jede Anwendung und jeden Kundenwunsch die passenden Anbauten zur Verfügung.

Dabei ist der unten liegende Anschluss für die Entleerung zuständig, der oben liegende Anschluss für die Entlüftung.

Zum Einsatz kommt die Entleerung und Entlüftung z. B. bei Serviceeinsätzen, um den Totraum druck- und kondensatfrei zu gestalten. Auch bei Druck- und Dichtheitsprüfungen finden diese Anbauten ihre Verwendung und sind somit unverzichtbares Instrument für einen sicheren und zuverlässigen Kugelhahn.

AUSFÜHRUNG ÜBERFLUR

Entlüftung und Entleerung
Stopfen, Bleeder Plug, Kugelhahn

SCHUCK KUGELHAHN TYP S

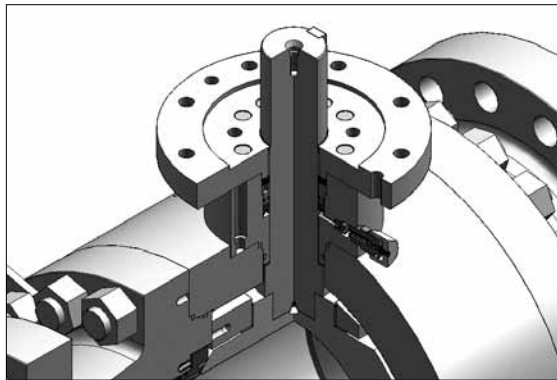
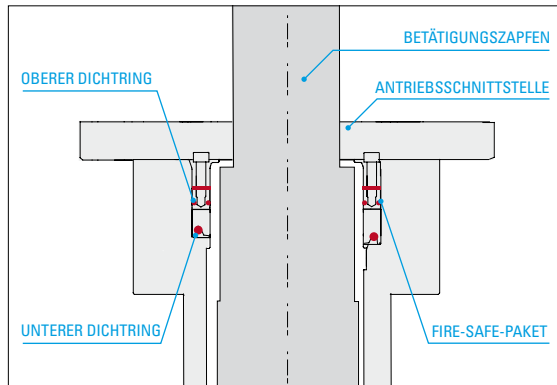
Konstruktionsmerkmale

Betätigungszapfen

Oben links: Betätigungszapfens mit zweifacher Zapfendichtung und Firesafe Paket.

Rechts: Kugelhahn Typ S als Schnittmodell.

Unten links: Schnitt durch den Kugelhahn Typ S mit Betätigungszapfen.



BESCHREIBUNG

Der Betätigungszapfen ist das Verbindungsglied des Kugelhahns. Durch ihn wird die Armatur letztendlich betätigt und gesteuert. Auf ihn können im Extremfall enorme Drehmomente bis zu 600.000 Nm wirken. Aus diesem Grund ist der Betätigungszapfen, seine Montage sowie die Abdichtung mit entscheidend für die zuverlässige Funktion eines Split Body Kugelhahns.

Der am Schuck Kugelhahn Typ S befindliche Betätigungszapfen ist ausblassicher.

Die Zapfendichtungen sind bei Bedarf auch bei vollem Leitungsdruck austauschbar.

AUSFÜHRUNGEN

Zapfendichtung

Zweifache Zapfendichtung und Firesafe Paket

TA-Luft zugelassen

SCHUCK KUGELHAHN TYP S

Konstruktionsmerkmale

Außenbeschichtung

Links: Die Schuck Standardbeschichtung mit Deckbeschichtung in gelb.

Rechts: Der Schuck Kugelhahn Typ S mit Deckbeschichtung in beliebigem Ral Farbton nach Kundenwunsch



BESCHREIBUNG

Auch ein robustes Bauteil wie der Schuck Kugelhahn Typ S muß gegen Witterungseinflüsse und mechanische Beschädigungen überflur bzw. beim Erdeinbau geschützt werden. Maßgeblich für diesen wichtigen Schutz ist die Beschichtung verantwortlich. Diese wird in einer vorgeschriebenen Mindestschichtdicke am Ende der Produktionskette auf den Kugelhahn aufgebracht.

Die Beschichtungsstandards unserer Schuck Kugelhähne sind allen Beanspruchungen gewachsen.

Alle Beschichtungen werden durch einen hausinternen oder einen vom Kunden beauftragten Sachverständigen geprüft und abgenommen.

Durch diese Maßnahmen können wir ein Höchstmaß an Schutz vor Korrosion für Ihren Kugelhahn garantieren.

Die Aussenbeschichtung ist auf Wunsch in allen RAL-Farbtönen realisierbar.

AUSFÜHRUNGEN

Beschichtungen für mäßige Korrosivität > 200µm
Außenbeschichtung „C3“ ISO 12944-2

Temperaturbereich: bis +120°C

Einsatzbereiche: Überflur, Stadt- und Industriatmosphäre, mäßige Verunreinigung durch Schwefeloxid, Küstenbereiche mit geringer Salzbelastung

Beschichtungen für starke Korrosivität > 240µm
Außenbeschichtung „C4“ ISO 12944-2

Temperaturbereich: bis +120°C

Einsatzbereiche: Überflur, industrielle Bereiche und Küstenbereiche mit mäßiger Salzbelastung

Beschichtungen für sehr starke Korrosivität > 300µm
Außenbeschichtung „C5“ ISO 12944-2

Temperaturbereich: bis +120°C

Einsatzbereiche: Überflur, Küsten- und Offshorebereiche mit hoher Salzbelastung

BESCHICHTUNGSSYSTEME

Sigmadur

Abmessung: 50µm + 80 µm

Temperaturbereich: -30°C bis +160°C

Einsatzbereiche: Überflur und hohe Temperaturen

PROTEGOL UR 32-55 (Polyurethan) > 1,5 mm

Temperaturbereich: -30°C bis +80°C (kurzzeitig bis +110°C)

Einsatzbereiche: Unterflur, resistent gegenüber Wasser, Säuren, Laugen und Öl

SCHUCK KUGELHAHN TYP S

Zubehör

Cladding und Innenbeschichtung



Links: Innenbekleidung in einem Schuck Kugelhahn Typ S

Rechts: Innenbekleidung in einem Schuck Kugelhahn Typ S mit Ansicht der Kugel



BESCHREIBUNG

Die mediengerechte Innenbeschichtung verleiht dem Kugelhahn die perfekte Innenhaut welche ihn vor Beschädigung durch das Medium schützt und eventuelle Verunreinigungen des Mediums (z. B. bei Trinkwasser) verhindern.

Für den Kugelhahn Typ S ist die mögliche Aufpanzerung durch Cladding, hauptsächlich bei Sonderanwendungen wie z. B. Sauer gas, besonders wichtig. Die durch Cladding angebrachte Auskleidung schützt durch ihren Werkstoff, die Dicke und den Auskleidungsbereich, je nach Applikation und Kundenanforderung, das Innere des Kugelhahns vor aggressiven Medien und Verschleiß.

Alle Beschichtungen werden durch einen hauseigenen oder einem vom Kunden beauftragten Sachverständigen geprüft und abgenommen.

Durch diese Maßnahmen können wir ein Höchstmaß an Schutz vor Korrosion für Ihren Kugelhahn garantieren.

AUSFÜHRUNGEN

Cladding z. B. Inconel, AISI 316, Wolframcarb id, Nickel, Chrom, weitere auf Anfrage

Bei Gas Standard ohne Innenbeschichtung

Weitere Innenbeschichtungen bei entsprechenden Medien auf Anfrage

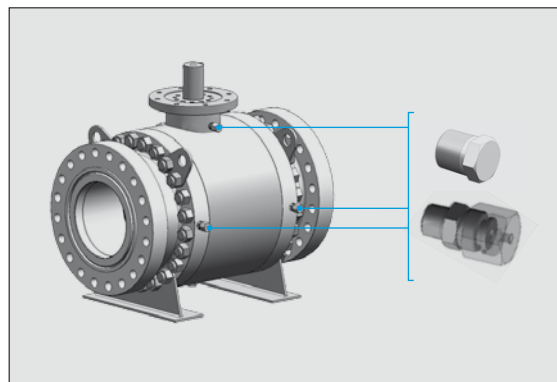
SCHUCK KUGELHAHN TYP S

Konstruktionsmerkmale

Sekundärmitteleinspritzung

Links: Einpressköpfe bei einem Überflurkugelhahn Typ S zur Einspritzung.

Rechts: Die verschiedenen Anschlüsse für die Sekundärmitteleinspritzung bei einem Überflurkugelhahn Typ S.

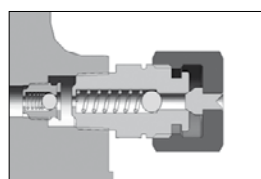


BESCHREIBUNG

Split Body Kugelhähne Typ S sind ab NPS4 standardmäßig mit Einspritzköpfen zur Einspritzung eines Sekundärdichtmittels ausgerüstet. Im Notfall kann bei Leckage an den Sitzringen oder am Betätigungszapfen ein geeignetes Sekundärdichtmittel eingespritzt werden.

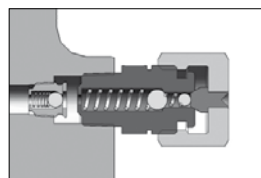
Die Wahl des Dichtmittels richtet sich nach Medium, Temperatur und Druck. Je nach Dichtmittel kann sehr hoher Druck zum Einpressen nötig sein. Die Dichtmittelpresse und die ganzen Leitungen müssen für diesen Druck (bis zu 1000 bar) ausgelegt sein.

AUSFÜHRUNGEN



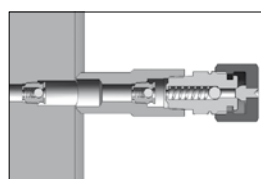
Sekundärdichtmitteleinspritzung (Standard)

Einpresskopf
Rückschlagventil



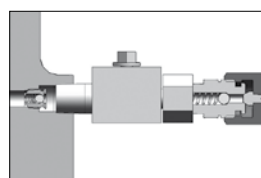
Sekundärdichtmitteleinspritzung

Einpresskopf-Doppelt
Rückschlagventil



Sekundärdichtmitteleinspritzung

Einpresskopf
Zwei Rückschlagventile



Sekundärdichtmitteleinspritzung

Einpresskopf
Blockkugelhahn
Rückschlagventil

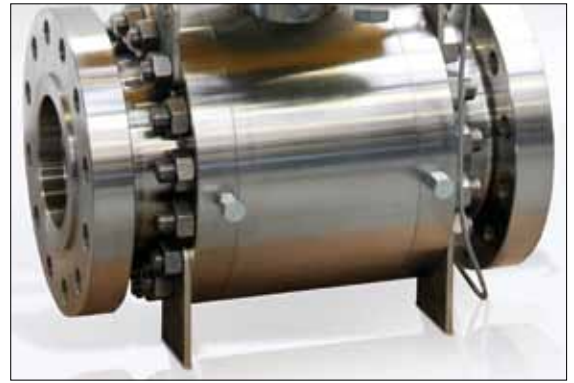
SCHUCK KUGELHAHN TYP S

Konstruktionsmerkmale

Stützfüße

Links: Standard Stützfuß 01 mit 2 angeschweißten Flachstählen

Rechts: Sonderfuß

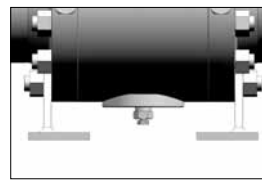


BESCHREIBUNG

Egal ob bei Ober- oder Unterflureinbau, beim Transport, der Aufstellung oder der Montage: Der Schuck Kugelhahn Typ S benötigt einen festen Stand. Gerade bei großen Nennweiten ist dies wichtig um Sicherheit zu garantieren und Verletzungen bzw. Beschädigungen zu verhindern.

Sonderlösungen sind selbstverständlich nach Kundenwunsch jederzeit möglich.

AUSFÜHRUNGEN



Stützfuß 01
2 Flachstähle

SCHUCK KUGELHAHN TYP S

Zubehör

Bypass-Leitungen



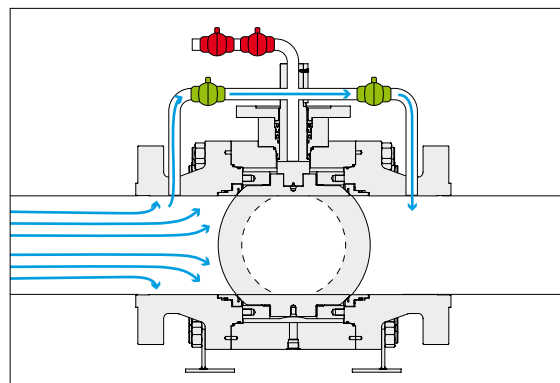
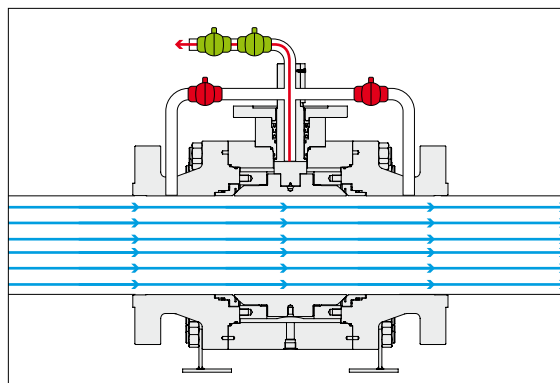
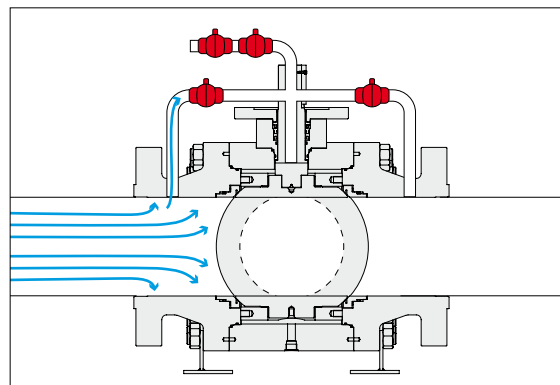
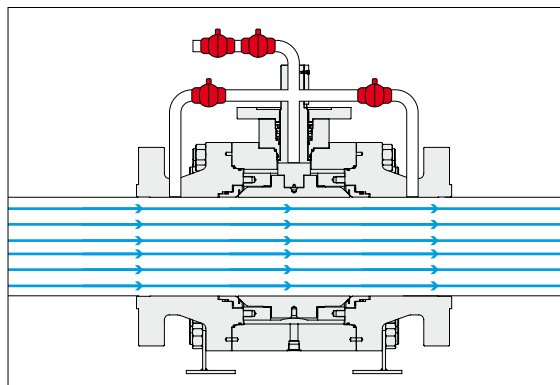
Oben links: Bypassleitungen bei offenem Kugelhahn in der Geschlossenstellung.

Oben rechts: Bypassleitungen bei einem geschlossenen Kugelhahn in der Geschlossenstellung.

Unten links: Entlüftung des Totraums durch die Bypassleitung bei einem offenem Kugelhahn.

Unten rechts: Druckausgleich durch die Bypassleitungen vor der Betätigung der Kugel. Dadurch werden die Kugelsitze spürbar entlastet und die Armatur fährt schonender und verschleißfreier.

Alle Abbildungen Beispielhaft



BESCHREIBUNG

Häufig werden Hochdruckkugelhähne mit einem Bypass ausgestattet, damit in der Regel vor dem Betätigen der Armatur ein Druckausgleich von beiden Seiten und dem Totraum stattfinden kann.

Dadurch wird das Schalten der Armatur wesentlich schonender für die Dichtungen und der Verschleiß minimiert.

Durch dieses einfache aber effektive Zubehör kann der Schuck Kugelhahn Typ S nachhaltig effektiver genutzt werden.

AUSFÜHRUNGEN

Verbindungsleitungen zwischen beiden Rohrschlüssen des Kugelhahns

Verbindungsleitungen zum Totraum

Mögliche Absperrreinrichtungen über Hochdruckkugelhähne aller Leitungskomponenten

SCHUCK KUGELHAHN TYP S

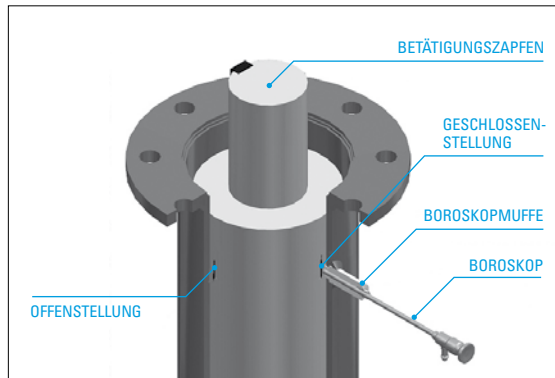
Zubehör

Boroskop mit Boroskop-Öffnung und Markierungen

ALS
ZUBEHÖR
ERHÄLTlich

Links: Aufbau der Boroskopöffnung mit den Stellungsmarkierungen und einem eingeführten Boroskop.

Rechts: Boroskop mit Öffnung für Batteriehandlichtquelle.



BESCHREIBUNG

Damit eine sichere Funktion des Schuck Kugelhahn Typ S gewährleistet ist, spielt die Positionierung der Kugel eine entscheidende Rolle. Die Boroskop-Öffnung ermöglicht nach dem Einbau der Armatur eine sehr genaue Überprüfung der Kugelposition in den Endlagen. Unabhängig vom Antrieb kann sowohl die Offenstellung als auch die Geschlossenstellung der Absperrarmatur eingestellt und kontrolliert werden.

Am Betätigungszapfen befinden sich Markierungen für die Offen- und Geschlossenstellung. Mit Hilfe der Boroskop-Öffnung und des Boroskops kann die Markierung und damit die genaue Position der Kugel in der Offen- und Geschlossenstellung optisch erfasst werden. Kommt der Kugelhahn als Überflurvariante zum Einsatz befindet sich die Boroskop-Öffnung an der Getriebeplatte. Wird die Armatur unterflur eingesetzt befindet sich die Boroskop-Öffnung am Rohrständer.

Grundsätzlich ermöglicht die Justierung der Offen- und Geschlossenstellung über die Boroskop-Öffnung eine exaktere Einstellung als über die Endlagenzeiger an der Getriebeoberseite.

Das dazugehörige Boroskop verfügt über ein Fadenzugkreuz, welches eine genaue Einstellung und Kontrolle der Endposition der Kugel garantiert. Zusätzlich besitzt das Boroskop eine Beleuchtungsmöglichkeit, so dass die Markierung am Betätigungszapfen deutlich sichtbar wird.

AUSFÜHRUNGEN

Boroskop-Öffnung

Markierung Offenstellung

Markierung Geschlossenstellung

Boroskopmuffe zur Einführung des Boroskops

Boroskop

Langversion D8 x 465 mm

Kurzversion D8 x 200 mm

Zubehör Batteriehandlichtquelle für Boroskop

SCHUCK KUGELHAHN TYP S

Wartung und Service

Oben links: Schuck Service-einsatz – Einflug der Schuck Servicespezialisten in Novy Urengoy, Russland für Wartungsarbeiten

Oben rechts: Schuck Servicefahrzeug – immer bereit für den Einsatz vor Ort



BESCHREIBUNG

Mit der Auslieferung unserer Produkte ist es noch nicht getan. Sicherheitsrelevante Bauteile wie unsere Absperrarmaturen oder die Schuck Antriebssysteme wollen fachgerecht installiert, in Betrieb gesetzt und gewartet werden.

Vor allem die Wartung hat bei der Kalkulation und Einhaltung von Ausfallwahrscheinlichkeiten (SIL) einen hohen Stellenwert. Dabei ist nicht nur der reine Vorgang entscheidend, sondern vor allem die Qualität der durchgeführten Wartungsarbeiten.

Der Unternehmensbereich Schuck Service übernimmt diese Aufgaben. Weltweit, zuverlässig und kompetent. Von der Wartung und Instandhaltung, Reparaturen, Umbauten über Ersatz und Neuteile bis hin zu Beratungen und Schulungen deckt unser Servicebereich alles ab. Für Schuck-eigene Produkte wie auch für zahlreiche Fremdfabrikate.

So übernimmt das Team auch aus der Firmentradition heraus sämtliche Reparatur- und Wartungsarbeiten inkl. Ersatzteilbeschaffung für Kugelhähne des Fabrikats Borsig. Falls benötigte Ersatzteile nicht mehr verfügbar sind, werden diese auf Basis der vorhandenen Unterlagen selbst angefertigt.

Unser international aufgestelltes Team mit Service-niederlassungen in Indien, in Iran, in China, Kasachstan, Usbekistan und Deutschland ist permanent auf dem neuesten Stand und agiert auf dem Festland wie im Offshorebereich.

DIENSTLEISTUNGEN

Wartung und Instandhaltung

- Zustandsanalysen
- Wartungsplanungen
- Weltweite Wartungsarbeiten vor Ort

Reparaturen

- Projektplanung
- Logistikplanung
- Ersatzteilebeschaffung, -aufbereitung und -herstellung
- Reparaturen
- Wiederinbetriebnahme

Umbauten

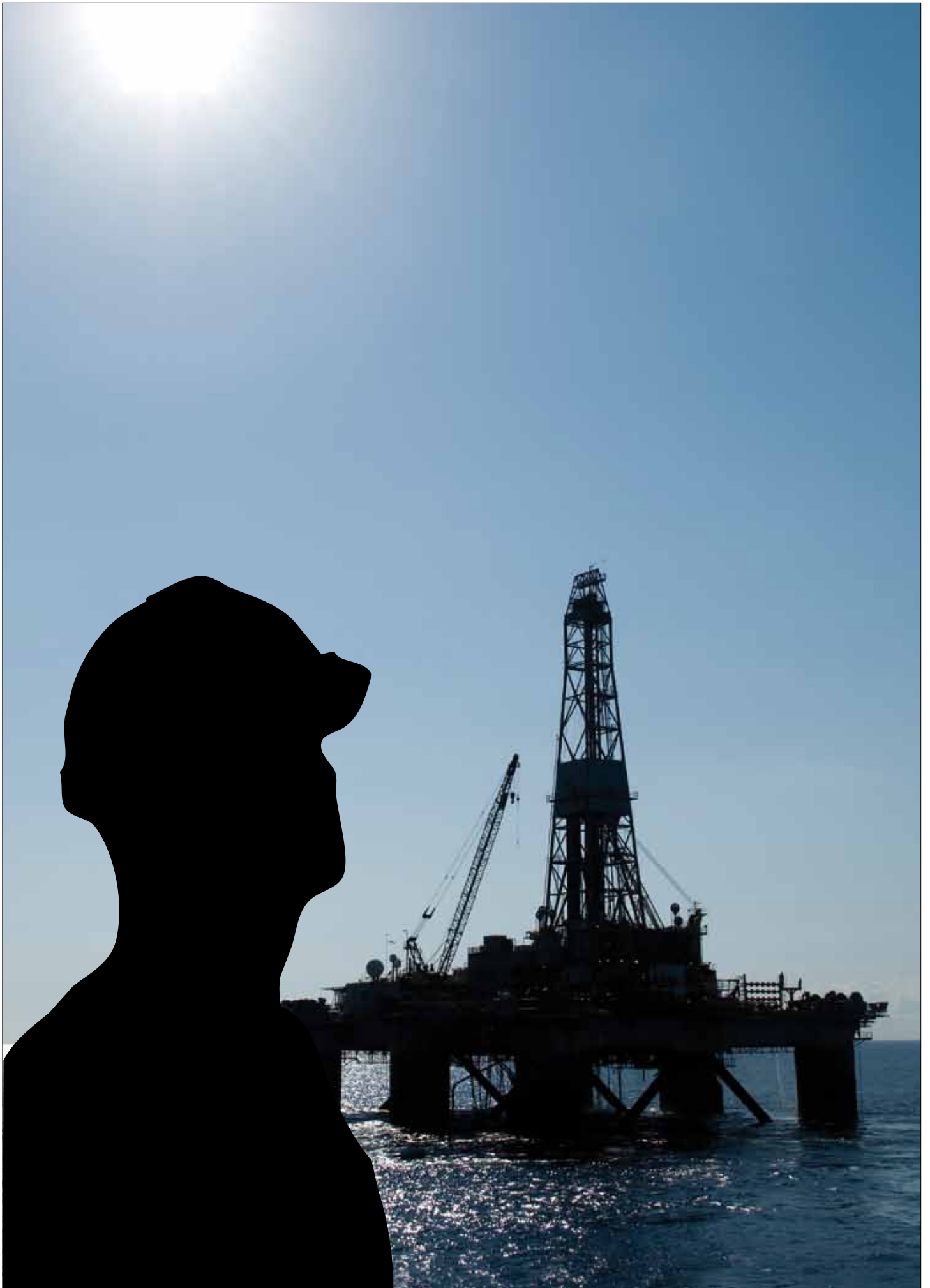
- Projektplanung
- Logistikplanung
- Teilebeschaffung, -herstellung und -umbauten
- Umbaumaßnahmen
- Inbetriebnahme

Ersatz- und Neuteile

- Ersatzteile
- Neuteile
- Aufbereitung

Beratung und Schulung

- Modifizierungsberatungen
- Realisierungsberatungen
- Produktschulungen
- Schulungen zur Inbetriebnahme
- Serviceschulungen



SCHUCK KUGELHAHN TYP S

Zubehör Antriebe



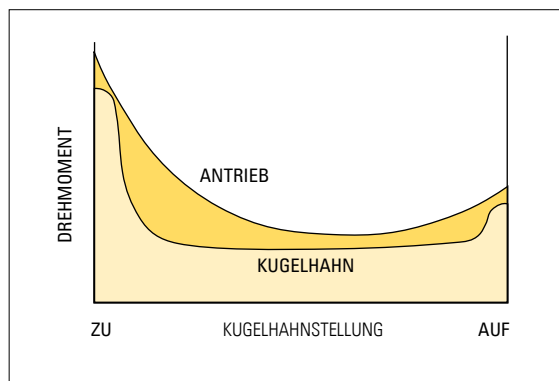
Oben links: Schuck Gas über Öl Antrieb Typ G mit Solarpaket inkl. Notstromversorgung

Oben rechts: Schuck elektrohydraulischer Antrieb Typ C auf einem Schuck Kugelhahn

Unten links: Schuck Steuer-schrank für die hydraulische Antriebssteuerung

Unten rechts: Drehmoment-verlauf Kugelhahn und Schuck Grundantriebe

Rechte Seite: Schuck Kugel-hahn Typ S mit neuer Schuck Hydraulik Kompakt Steuerung Typ SHC



BESCHREIBUNG

Zur funktionierenden Absperrarmatur gehört unweigerlich auch ein zuverlässiger, kraftvoller und zur Anwendung passender Antrieb. Die Schuck Group liefert entwickelt, produziert und montiert seit Jahren erfolgreich Antriebskomponenten mit modernen Steuerungen für nahezu jeden Einsatzzweck.

Die Schuck Antriebe sind weltweit im Einsatz: Von der Kasachischen Steppe über das Indische Hochland bis zu den Chinesischen Millionenstädten.

Der Schuck Kugelhahn Typ S harmoniert besonders gut mit den hauseigenen Schuck Antriebssystemen. Die Komplettlösung aus einer Hand garantiert eine optimale und effektive Auslegung der Antriebssysteme. Selbstverständlich liefern wir den Kugelhahn aber auch mit Fremdantrieben aus.

Nähere Informationen über die Schuck Antriebe finden Sie in den Antriebskatalogen oder im Internet unter www.schuck-actuator.com

AUSFÜHRUNGEN

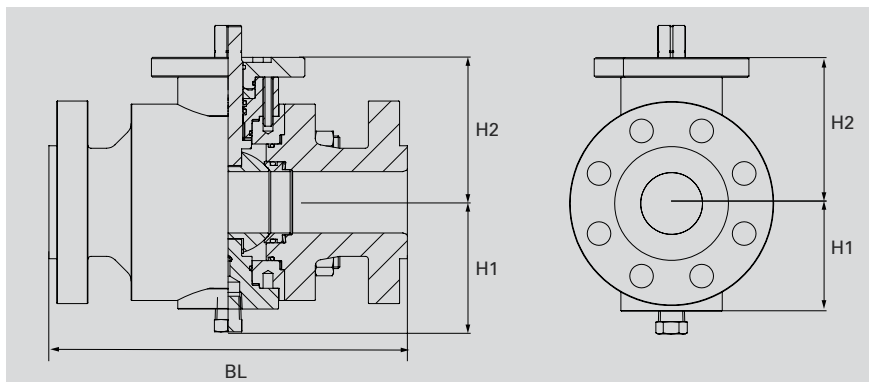
- Gas über Öl Antriebssystem - Typ G
- Pneumatisch doppelwirkend - Typ K
- Elektrohydraulisches Antriebssystem - Typ C
- Elektrohydraulische Kompaktsteuerung mit aumatic - Typ SHC
- Direktgassystem - Typ KY
- Elektrohydraulisches Antriebssystem - Typ X
- Handantrieb
- Elektrische Antriebssysteme
- Elektrohydraulisch federrückstellend - Typ C7/C8
- Pneumatisch federrückstellend - Typ K7/K8



SCHUCK KUGELHAHN TYP S

CLASS 150

Mit Flansch oder Anschweißende



NPS	Nennweite in Zoll
DN	Nennweite
CLASS	Druckstufe
BL RF	Baulänge RF Flansch
BL WE	Baulänge Einschweißende
BL RTJ	Baulänge RTJ Flansch
H1	Höhe 1
H2	Höhe 2

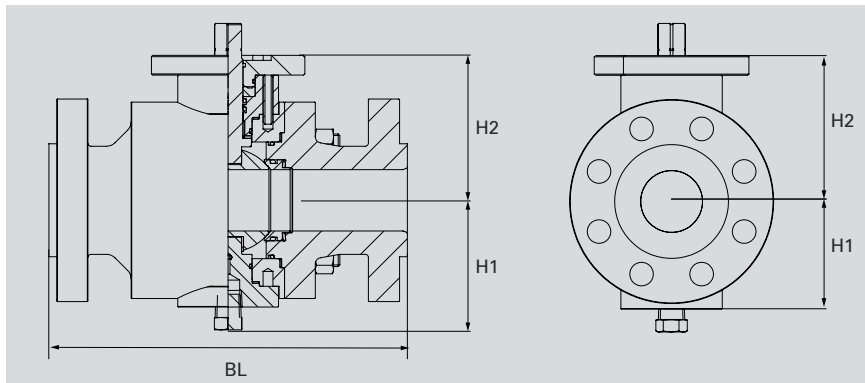
Schuck Kugelhahn Typ S / CLASS 150

NPS	DN	CLASS	BL RF	BL WE	BL RTJ	H1	H2		
2	50	150	178	216	191	90	130		
3	80	150	203	283	216	110	170		
4	100	150	229	305	241	190	185		
6	150	150	394	457	406	230	280		
8	200	150	457	521	470	275	330		
10	250	150	533	559	546	315	370		
12	300	150	610	635	622	355	415		
14	350	150	686	762	699	400	460		
16	400	150	762	838	775	450	490		
18	450	150	864	914	876	490	550		
20	500	150	914	991	927	540	605		
22	550	150	-	-	-	590	670		
24	600	150	1067	1143	1080	650	725		
26	650	150	1143	1245	-	690	750		
28	700	150	1245	1346	-	740	800		
30	750	150	1295	1397	-	770	820		
32	800	150	1372	1524	-	825	850		
34	850	150	1473	1626	-	850	870		
36	900	150	1524	1727	-	870	900		
40	1000	150	Nach Herstellerstandard bzw. gemäß Anfrage						
42	1050	150							
44	1100	150							
48	1200	150							
56	1500	150							

SCHUCK KUGELHAHN TYP S

CLASS 300

Mit Flansch oder Anschweißende



NPS	Nennweite in Zoll
DN	Nennweite
CLASS	Druckstufe
BL RF	Baulänge RF Flansch
BL WE	Baulänge Einschweißende
BL RTJ	Baulänge RTJ Flansch
H1	Höhe 1
H2	Höhe 2

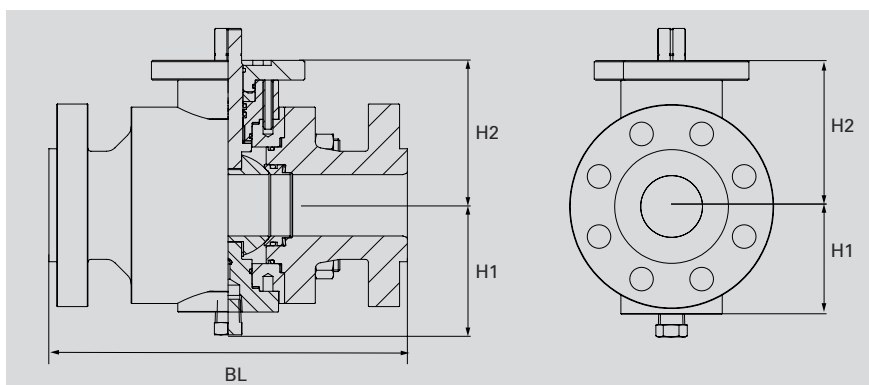
Schuck Kugelhahn Typ S / CLASS 300

NPS	DN	CLASS	BL RF	BL WE	BL RTJ	H1	H2		
2	50	300	216	216	232	90	130		
3	80	300	283	283	298	110	170		
4	100	300	305	305	321	190	185		
6	150	300	403	457	419	230	280		
8	200	300	502	521	518	275	330		
10	250	300	568	559	584	315	370		
12	300	300	648	635	664	355	415		
14	350	300	762	762	778	400	460		
16	400	300	838	838	854	450	490		
18	450	300	914	914	930	490	550		
20	500	300	991	991	1010	540	605		
22	550	300	1092	1092	1114	590	670		
24	600	300	1143	1143	1165	650	725		
26	650	300	1245	1245	1270	690	750		
28	700	300	1346	1346	1372	740	800		
30	750	300	1397	1397	1422	770	820		
32	800	300	1524	1524	1553	825	850		
34	850	300	1626	1626	1654	850	870		
36	900	300	1727	1727	1756	870	900		
40	1000	300	Nach Herstellerstandard bzw. gemäß Anfrage						
42	1050	300							
44	1100	300							
48	1200	300							
56	1500	300							

SCHUCK KUGELHAHN TYP S

CLASS 400

Mit Flansch oder Anschweißende



NPS	Nennweite in Zoll
DN	Nennweite
CLASS	Druckstufe
BL RF	Baulänge RF Flansch
BL WE	Baulänge Einschweißende
BL RTJ	Baulänge RTJ Flansch
H1	Höhe 1
H2	Höhe 2

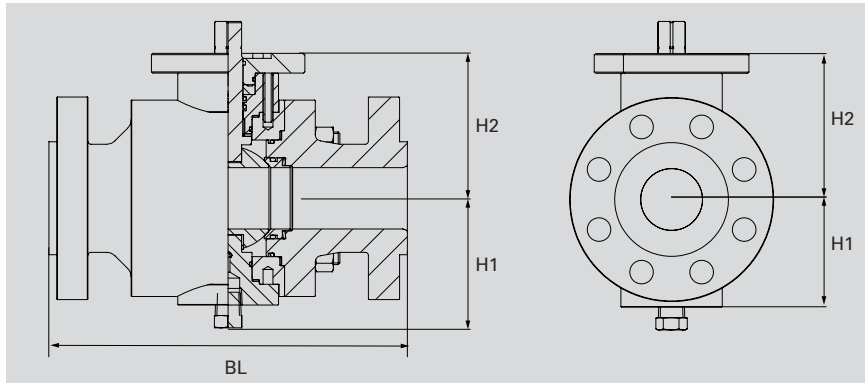
Schuck Kugelhahn Typ S / CLASS 400

NPS	DN	CLASS	BL RF	BL WE	BL RTJ	H1	H2		
4	100	400	406	406	410	190	185		
6	150	400	495	495	498	230	280		
8	200	400	597	600	600	275	330		
10	250	400	673	673	676	315	370		
12	300	400	762	762	765	355	415		
14	350	400	826	826	829	400	460		
16	400	400	902	902	905	450	490		
18	450	400	978	978	981	490	550		
20	500	400	1054	1054	1060	540	605		
22	550	400	1143	1143	1153	590	670		
24	600	400	1232	1232	1241	650	725		
26	650	400	1308	1308	1321	690	750		
28	700	400	1397	1397	1410	740	800		
30	750	400	1524	1524	1537	770	820		
32	800	400	1651	1651	1667	825	850		
34	850	400	1778	1778	1794	850	870		
36	900	400	1880	1880	1895	870	900		
40	1000	400	Nach Herstellerstandard bzw. gemäß Anfrage						
42	1050	400							
44	1100	400							
48	1200	400							
56	1500	400							

SCHUCK KUGELHAHN TYP S

CLASS 600

Mit Flansch oder Anschweißende



NPS	Nennweite in Zoll
DN	Nennweite
CLASS	Druckstufe
BL RF	Baulänge RF Flansch
BL WE	Baulänge Einschweißende
BL RTJ	Baulänge RTJ Flansch
H1	Höhe 1
H2	Höhe 2

Schuck Kugelhahn Typ S / CLASS 600

NPS	DN	CLASS	BL RF	BL WE	BL RTJ	H1	H2		
2	50	600	292	292	295	90	130		
3	80	600	356	356	359	110	170		
4	100	600	432	432	435	190	185		
6	150	600	559	559	562	230	280		
8	200	600	660	660	664	275	330		
10	250	600	787	787	791	315	370		
12	300	600	838	838	841	355	415		
14	350	600	889	889	892	400	460		
16	400	600	991	991	994	450	490		
18	450	600	1092	1092	1095	490	550		
20	500	600	1194	1194	1200	540	605		
22	550	600	1295	1295	1305	590	670		
24	600	600	1397	1397	1407	650	725		
26	650	600	1448	1448	1461	690	750		
28	700	600	1549	1549	1562	740	800		
30	750	600	1651	1651	1664	770	820		
32	800	600	1778	1778	1794	825	850		
34	850	600	1930	1930	1946	850	875		
36	900	600	2083	2083	2099	870	900		
40	1000	600	Nach Herstellerstandard bzw. gemäß Anfrage						
42	1050	600							
44	1100	600							
48	1200	600							
56	1500	600							

SCHUCK GLOSSAR

Wichtige technische Angaben und Definitionen

DOUBLE BLOCK AND BLEED

Überprüfung eines im Betrieb befindlichen Kugelhahns auf Dichtheit

Prüfung kann in Offen- oder Geschlossenstellung erfolgen, indem über den Entleerungs- oder Entlüftungsanschluss der Druck im Totraum überwacht wird

Druckbeaufschlagung des Kugelhahndurchgangs (oder in Geschlossenstellung von beiden Seiten)

Dichtheitsprüfung der Sitzringe über Entlüftung oder Entleerung

Gegebenenfalls kann auch die Quantität der Undichtheit bestimmt werden

Bei der Prüfung darf angegebene maximale Betriebsdruck PS nicht überschritten werden

SIL

Safety Integrity Level = Sicherheitsanforderungsstufe

Internationalen Normung gemäß IEC 61508/IEC61511

SIL 1 bis SIL 4

Zuverlässigkeit von Sicherheitsfunktionen

Aus dem Level ergeben sich die Konstruktionsprinzipien, welche zur Risikominimierung von Fehlfunktionen eingehalten werden müssen

Alle Kähne nach SIL bewertet

SIL-Herstellererklärung kann ausgestellt werden

HERSTELLUNG UND PRÜFUNG

DIN ISO 9001 Qualitätsmanagementsysteme - Anforderungen

DGRL 97/23/EG Druckgeräterichtlinie

AD2000 - HP0 Allgemeine Grundsätze für Auslegung, Herstellung und damit verbundene Prüfungen

AD2000 - W0 Allgemeine Grundsätze für Werkstoffe

DVGW, ÖVGW, SVGW Deutscher/Österreichischer/Schweizer Verein des Gas- und Wasserfaches

API Q1 Specification for Quality Programs for the Petroleum, Petrochemical and Natural Gas Industry

API 6D Specification for Pipeline Valves

DIN EN 14141 Armaturen für den Transport von Erdgas in Fernleitungen - Anforderungen an die Gebrauchstauglichkeit und deren Prüfung

VdTÜV-Merkblatt Armatur 100 EG – Baumusterprüfung

ISO14313/ API 6D Erdöl- und Erdgasindustrie - Transportleitungssysteme - Rohrleitungsarmaturen

EN 12266-1, EN 12266-2 Industriearmaturen - Prüfung von Armaturen aus Metall - Teil 1: Druckprüfungen, Prüfverfahren und Annahmekriterien - Verbindliche Anforderungen Teil 2: Prüfungen, Prüfverfahren und Annahmekriterien

DIN 30690-1 Bauteile in Anlagen der Gasversorgung - Teil 1: Anforderungen an Bauteile in Gasversorgungsanlagen

DIN 3230T5 Technische Lieferbedingungen für Absperrarmaturen

EN 12516-1 Industriearmaturen-Gehäusefestigkeit-Tabellenverfahren für drucktragende Gehäuse von Armaturen

EN 12516-2 Industriearmaturen-Gehäusefestigkeit-Berechnungsverfahren für drucktragende Gehäuse von Armaturen

EN 13355 Unbefeuerte Druckbehälter

ASME Sec. VIII Div.1 Boiler and Pressure Vessel Code

ASME B16.34 Valves – Flanged, Threaded, and Welding End

EN 10497/ API 607 Prüfung von Armaturen - Anforderungen an die Typprüfung auf Feuersicherheit

ISO 15156/ NACE MR 0175 Werkstoffe für den Einsatz in H₂S-haltiger Umgebung bei der Öl- und Gasgewinnung

STANDARDWERKSTOFFE

Gehäuse A350 LF2, A105, P355 (TSTE355)

Schrauben Muttern A193 B7/A194 2H, A193 B7M/A194 2HM, A320 L7, A320 L7M

Kugelhähne A350 LF2 + ENP, A182 F6a, F51 (Duplex)

Sitzring A350 LF2 + ENP, A182 F6a, F51 (Duplex)

Dichtring Soft PA, PTFE, PEEK, PEEK

Dichtring PMSS FKM

Betätigungszapfen A276 Type 420, A182 F6a,
A276 Typ 410, A564 630 (17-4PH), F51 (Duplex)

Alles Weitere auf Anfrage

ABKÜRZUNGSVERZEICHNIS

DN	Nennweite
SW	Schlüsselweite
PN	Nenndruck
PT	Prüfdruck
CL	Druckstufe nach amerikanischer Norm
PS/MOP	maximaler Betriebsdruck
FB	schwimmend gelagerte Kugel
TM	zapfengelagerte Kugel
RF	Raced Face Flange
RTJ	Ring Type Joint Flange
SP	Single Piston
DP	Double Piston
PMSS	Primär Metallisch, Sekundär Weich Dichtend
MM	Metallisch Dichtend
SO	Weich Dichtend
PUR	Polyurethan
SI	Sekundärdichtmittel komplett (Standard ab 6")
SIS	Sekundärdichtmittel nur am Sitzring
SIT	Sekundärdichtmittel nur am Betätigungszapfen
oSI	Ohne Dichtmittel
DIN	Deutsches Institut für Normung
EN	Europäische Norm
ISO	Internationale Organisation für Normung
API	American Petroleum Institute
ASME	American Society of Mechanical Engineers
ANSI	American National Standards Institute
DGRL/ PED	Druckgeräterichtlinie
DVGW	Deutsche Vereinigung des Gas- und Wasserfaches e.V.



SCHUCK GROUP

Franz Schuck GmbH
Daimlerstraße 4-7
89555 Steinheim, Deutschland

Fon +49. (0) 7329. 950 -0
Fax +49. (0) 7329. 950 -161

info@schuck-group.com
www.schuck-group.com

In über 50 Ländern, mit 5 internationalen Niederlassungen und über 40 Jahren Erfahrung fertigen und vertreiben wir Komponenten zur Verbindung von Rohrleitungssystemen.

Sie möchten mehr zu einem bestimmten Produkt erfahren? Rufen Sie uns an oder besuchen Sie uns auf unsere Internetseite unter www.schuck-group.com.



Vertrieb in Österreich:

BAMMER Handels GmbH
Armaturen- u. Pipelinezubehör

Linzer Strasse 89-91
A-3003 Gablitz

Tel.: +43(0)2231/62640-0
Fax: +43(0)2231/62640-50
office@bammer-gmbh.at
www.bammer-gmbh.at



SCHUCK GROUP

DESIGN
ENGINEERING
MANUFACTURING
MADE IN GERMANY