

Einbau-/Betriebsanleitung Kugelhahn aus Stahl



**Originalbetriebsanleitung
Für künftige Verwendung aufbewahren!**

Einleitung

Diese Anleitung ist für das Bedien-, Instandhaltungs- und Überwachungspersonal bestimmt.

In dieser Anleitung werden auch Bauteile und Nebenaggregate beschrieben, die im Lieferumfang nicht oder nur teilweise enthalten sein können.

Die Anleitung muss vom Bedienpersonal gelesen, verstanden und beachtet werden. Wir weisen darauf hin, dass die Franz Schuck GmbH für Schäden und Betriebsstörungen, die sich aus der Nichtbeachtung dieser Anleitung ergeben, keine Haftung übernimmt.

Gegenüber Darstellungen und Angaben in dieser Anleitung sind technische Änderungen vorbehalten, die zur Verbesserung der Bauteile notwendig sind.

Urheberrecht

Das Urheberrecht an dieser Anleitung verbleibt bei der Franz Schuck GmbH.

Die enthaltenen Vorschriften und Zeichnungen dürfen weder vollständig noch teilweise vervielfältigt, verbreitet oder zu Wettbewerbszwecken unbefugt verwendet oder anderen mitgeteilt werden.

Kontaktadresse

Franz Schuck GmbH
Daimlerstraße 4 – 7
89555 Steinheim
DEUTSCHLAND
Tel. +49 (7329) 950-0
Fax +49 (7329) 950-161

info@schuck-group.com
www.schuck-group.com



Vertrieb in Österreich:

BAMMER Handels GmbH
Armaturen- u. Pipelinezubehör

Linzer Strasse 89-91
A-3003 Gablitz

Tel.: +43(0)2231/62640-0
Fax: +43(0)2231/62640-50
office@bammer-gmbh.at
www.bammer-gmbh.at

Inhaltsverzeichnis

Kapitel 1	Zu dieser Anleitung	1-1
1.1	Rechtliche Hinweise	1-1
1.2	Geltungsbereich	1-1
Kapitel 2	Sicherheit	2-1
2.1	Grundlegende Sicherheitshinweise	2-1
2.1.1	Grundsatz	2-1
2.1.2	Bestimmungsgemäße Verwendung	2-2
2.1.3	Organisatorische Maßnahmen	2-2
2.1.3.1	Besondere Gefahrenstellen	2-2
2.1.3.2	Arbeitsplatz und persönliche Schutzausrüstung	2-3
Kapitel 3	Beschreibung	3-1
3.1	Ausführungen	3-1
3.1.1	Übersicht	3-1
3.1.2	Ausführungsvarianten	3-2
3.1.2.1	Weitere Ausführungsvarianten in Abhängigkeit des Korrosionsschutzes	3-2
Kapitel 4	Montage	4-1
4.1	Kontrolle	4-1
4.2	Lagerung	4-1
4.3	Einbau	4-2
4.3.1	Allgemeine Einbauhinweise	4-2
4.3.2	Armaturen mit Flanschen	4-2
4.3.3	Armaturen mit Verschraubung	4-2
4.4	Prüfung	4-2
Kapitel 5	Bedienung	5-1
5.1	Sicherheitshinweise zur Bedienung	5-1
5.2	Betrieb	5-1
5.3	Sicherheitshinweise zur Bedienung	5-1

Kapitel 6	Instandhaltung	6-1
Kapitel 7	Anhang	7-1
7.1	Weitere Informationen	7-1

1 Zu dieser Anleitung

VORSICHT

Gefahr von Folgeschäden durch fehlerhafte Bedienung, Wartung und/oder Handhabung!

Wir weisen ausdrücklich darauf hin, dass wir für Schäden und Betriebsstörungen, die sich aus der Nichtbeachtung dieser Anleitung ergeben, keine Haftung übernehmen.

⇒ Alle Hinweise in dieser Anleitung befolgen!

Diese Anleitung soll Monteuren und Anwendern die zur Montage und Einstellung notwendigen Informationen geben und helfen, die Arbeiten schnell und richtig auszuführen.

Lesen Sie die Anleitung zu Ihrer eigenen Sicherheit aufmerksam durch und beachten Sie besonders die hervorgehobenen Hinweise. Bewahren Sie in jedem Fall diese Anleitung griffbereit auf.

Lesen Sie besonders genau alle Sicherheitshinweise in dieser Anleitung. Sicherheitshinweise finden Sie in Kapitel 2, in den Einleitungen der Kapitel und vor Handlungsanweisungen. Für alle Lieferungen und Leistungen der Franz Schuck GmbH gelten, auch für alle zukünftigen Geschäfte, ausschließlich die Allgemeinen Geschäftsbedingungen des Unternehmens.

1.1 Rechtliche Hinweise

Einbau und Bedienung des Bauteils darf nur durch fachkundiges Personal erfolgen. Bitte prüfen Sie die Teile nach Erhalt auf eventuell aufgetretene Transportschäden. Nur einwandfreie Teile dürfen eingebaut oder verwendet werden.

Werden Wartungsarbeiten vernachlässigt oder unsachgemäß durchgeführt, erlischt der Garantieanspruch. Nur Originalersatzteile gewährleisten Qualität, Sicherheit und Austauschbarkeit.

Eigenmächtige Umbaumaßnahmen sind von der Franz Schuck GmbH generell untersagt. Bei Nichtbeachtung entfällt die Herstellergarantie!

1.2 Geltungsbereich

Die vorliegende Betriebsanleitung gilt für das in dieser Anleitung beschriebene Produkt der Franz Schuck GmbH.

Für optionales Zubehör sind die dazugehörigen Betriebsanleitungen ebenfalls zu beachten.

Diese Betriebsanleitungen liegen der Gesamtdokumentation bei, wenn das Zubehör zum Lieferumfang der Franz Schuck GmbH gehört.

2 Sicherheit

VORSICHT

Gefahren für Gesundheit und Sicherheit des Bedien- und Wartungspersonals sowie für die Funktionsfähigkeit der Armatur. Gefahren für die Umwelt durch austretende gasförmige oder flüssige Medien.

Bei Austritt der Medien Sauer gas oder Sulfinolauge besteht Lebensgefahr!

Die Nichtbeachtung dieser Hinweise gefährdet die Garantie- und Gewährleistungspflicht der Franz Schuck GmbH.

⇒ Die Hinweise im Kapitel "Sicherheit" müssen unbedingt beachtet werden!

2.1 Grundlegende Sicherheitshinweise

2.1.1 Grundsatz

An dem Bauteil dürfen ohne schriftliche Genehmigung des Herstellers keine Veränderungen vorgenommen werden, die die Sicherheit beeinträchtigen können.



Bei Nichtbeachtung entfällt die Garantiezusage!

- Dieses Produkt wurde nach den anerkannten Regeln der Technik und nach dem hauseigenen Schuck-Qualitätsmaßstäben hergestellt und hat das Werk in einwandfreiem technischen Zustand verlassen
- Von Bauteilen können dennoch Gefahren für Menschen, Sachwerte und Umwelt ausgehen, wenn sie vom Montagepersonal unsachgemäß oder nicht zu bestimmungsgemäßem Gebrauch eingesetzt werden
- Jede Person, die mit Montage des Bauteils befasst ist, muss die komplette Anleitung gelesen und verstanden haben, sowie die fachliche Qualifikation zur Ausführung der Arbeiten nachweisen können
- Beim Einbau des Bauteils ist auf die Einhaltung der gültigen Unfallverhütungsvorschriften zu achten
- Bei Ausführung der Arbeiten ist geeignete und erforderliche Schutzausrüstung zu tragen
- Bei auftretenden Störungen unverzüglich die Franz Schuck GmbH in Kenntnis setzen und geeignete Maßnahmen ergreifen
- Verschmutzung oder Beschädigung des Bauteils vermeiden

2.1.2 Bestimmungsgemäße Verwendung

Die gelieferte Armatur ist ausschließlich dazu bestimmt, in Rohrleitungen den Durchfluss von Medien vollständig freizugeben oder vollständig abzusperren.

Je nach verwendetem Dichtsystem kann die Armatur für gasförmige oder flüssige Medien eingesetzt werden.

Andere als die angegebenen Medien und/oder Anwendungen außerhalb des zugelassenen Druck- und Temperaturbereichs können zu Beschädigungen und/oder Undichtigkeiten führen.

Zum bestimmungsgemäßen Gebrauch gehört auch das Beachten der Hinweise in dieser Betriebsanleitung und die Einhaltung der auf Typenschild, Abnahmezeugnissen und Zeichnungen angegebenen Betriebsbedingungen sowie der örtlich geltenden Unfallverhütungs- und Umweltschutzvorschriften.

Abweichende Betriebsbedingungen und Einsatzbereiche sind nur mit der Zustimmung der Franz Schuck GmbH gültig!

2.1.3 Organisatorische Maßnahmen

2.1.3.1 Besondere Gefahrenstellen

Von einer vorschriftsmäßig einbauten und gewarteten Armatur geht unmittelbar keine Gefahr aus.

- Gefahr durch austretendes Medium
 - je nach Betriebsmedium kann durch elektrischen Kontakt, offenes Feuer, Licht und/oder Rauchen Feuer- oder Explosionsgefahr bestehen
 - es besteht die Gefahr der Vergiftung, der Verätzung, des Verbrühens und der Umweltverschmutzung
 - Gefahrstoffe sind ggf. aufzufangen bzw. abzusaugen und sachgerecht zu entsorgen
- Bei elektrisch angetriebenen Armaturen besteht eine potentielle Gefahr durch elektrische Spannung
 - alle Arbeiten an elektrischen Installationen dürfen nur von ausgebildeten Elektrofachkräften und nur im spannungsfreien Zustand ausgeführt werden
- Bei pneumatisch, hydraulisch oder gashydraulisch angetriebenen Armaturen besteht Gefahr durch gespeicherte Energie
 - bei Wartungs- und Instandhaltungsarbeiten müssen sämtliche energiespeichernde Systeme entlastet (druckfrei geschaltet) werden
 - Solange die Armatur unter Druck steht, dürfen keine Arbeiten daran ausgeführt werden. Das gilt auch für die Demontage von Kappen und Verschraubungen sowie Einstellarbeiten an der Armatur.

As of: 2011-02-10
Revision: 2011/02

Author: Franz Schuck GmbH
Editor: bitplant.de GmbH

Codeword: XML Source: 100: Kugelhahn
Created with: TeXML v.101214

2.1.3.2 Arbeitsplatz und persönliche Schutzausrüstung

Für die sichere Durchführung der Montage- oder Wartungsarbeiten sind ausreichende Platzverhältnisse erforderlich. Sauberkeit und Übersichtlichkeit des Arbeitsplatzes sind durch den Betreiber zu gewährleisten.

Können bei Betriebs- oder Funktionsstörungen der Armatur oder des Antriebssystems Medien (auch Reste) austreten, müssen gefährdete Personen, soweit erforderlich, eine geeignete persönliche Schutzausrüstung benutzen.

Bauteile nur in technisch einwandfreiem Zustand sowie bestimmungsgemäß, sicherheits- und gefahrenbewusst unter Beachtung der Betriebsanleitung benutzen! Insbesondere Störungen, die die Sicherheit beeinträchtigen können, umgehend beseitigen (lassen)!

Die Betriebsanleitung ist um Anweisungen zu ergänzen, die die Aufsichts- und Meldepflichten zur betrieblichen Besonderheiten, z. B. hinsichtlich Arbeitsorganisation, Arbeitsabläufen oder eingesetztem Personal berücksichtigen.

Das mit Tätigkeiten am Bauteil beauftragte, technisch geschulte Personal muss **vor Arbeitsbeginn** das Kapitel Sicherheit dieser Betriebsanleitung gelesen haben. Während des Arbeitseinsatzes müssen mögliche Gefahrenquellen bereits bekannt sein, um schnell und richtig reagieren zu können. Dies gilt in besonderem Maße für nur gelegentlich, z. B. beim Rüsten oder Warten, am Bauteil tätig werdendes Personal.

Alle Sicherheits- und Gefahrenhinweise der Anlage/des Bauteils beachten!

Alle Sicherheits- und Gefahrenhinweise vollzählig und in lesbarem Zustand halten!

Keine Veränderungen, An- und Umbauten, die die Sicherheit beeinträchtigen könnten, ohne Genehmigung der Franz Schuck GmbH vornehmen! Dies gilt auch für den Einbau und die Einstellung von Sicherheitseinrichtungen und -ventilen sowie für das Schweißen an tragenden Teilen.

Schmiermittel und Dichtstoffe sowie Ersatzteile müssen den festgelegten technischen Anforderungen entsprechen. Dies ist bei Originalersatzteilen immer gewährleistet.

Hydraulik- und Pneumatik-Schlauchleitungen in den angegebenen bzw. in angemessenen Zeitabständen wechseln, auch wenn keine sicherheitsrelevanten Mängel erkennbar sind!

Vorgeschriebene oder in der Betriebsanleitung angegebene Fristen für wiederkehrende Prüfungen/Inspektionen einhalten!

Zur Durchführung von Instandhaltungsmaßnahmen ist eine der Arbeit angemessene Werkstattausrüstung unbedingt notwendig.

Standort und Bedienung von Feuerlöschern bekannt machen!

Die Brandmelde- und Brandbekämpfungsmöglichkeiten beachten!

As of: 2011-02-10
Revision: 2011/02

Author: Franz Schuck GmbH
Editor: bitplant.de GmbH

Codeword: XML Source: 100: Kugelhahn
Created with: TeXML v.101214

3 Beschreibung

3.1 Ausführungen

3.1.1 Übersicht

Aufgabe

Der Kugelhahn dient, je nach Ausführung, als Absperrorgan in Rohrleitungen für den Transport von gasförmigen oder flüssigen Medien.

Er ist so ausgeführt, dass sich die Absperrereinheit durch eine 90° Drehung des Schalthebels im Uhrzeigersinn schließen und gegen den Uhrzeigersinn öffnen lässt.

Übersicht

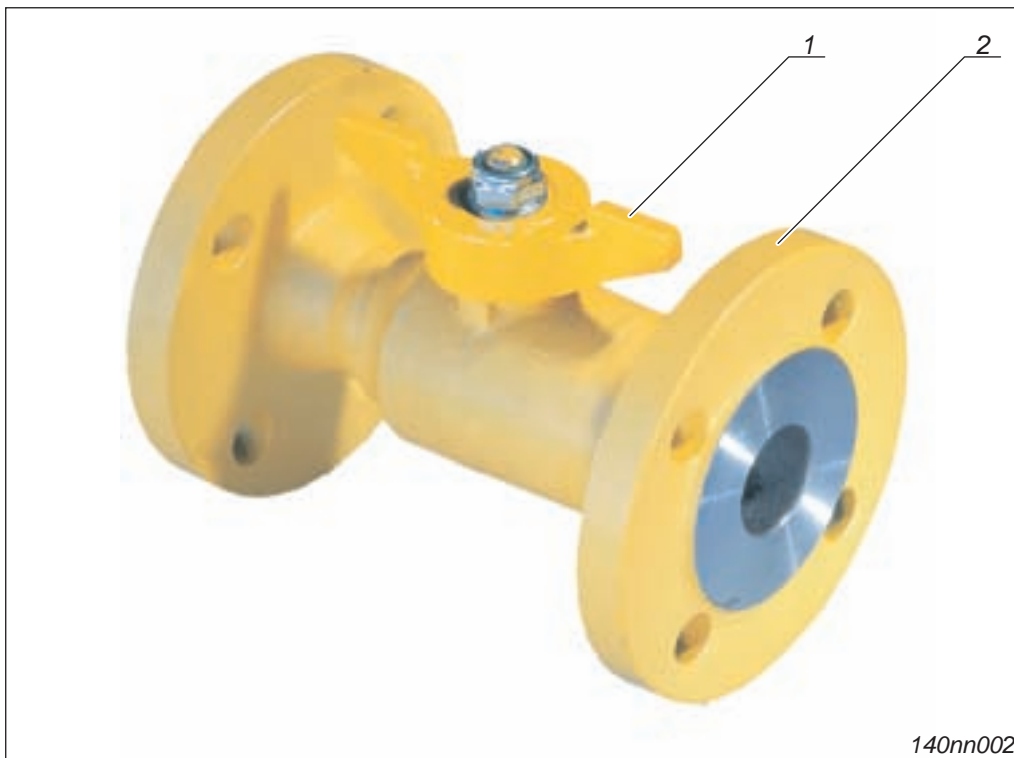


Fig. 3-1 Übersicht Kugelhahn

1 Schalthebel

2 Flanschverbindung

3.1.2 Ausführungsvarianten

Bezeichnung	Ausführung
SK	Schuck Kugelhahn
I	Integrierte Trennstelle
E	Eckausführung
M	Mit Gewinde
RV	Mit Reglerverschraubung
FL	Losflansch
F	Flansch
GTN	Gasthermisch belastbar Niederdruckdicht

Tab. 3-1 Ausführungsvarianten

Beispiele

- **SKEMGTN**
 - Schuck Kugelhahn, Eckausführung mit Gewinde, Typ GTN
- **SKEFLGTN**
 - Schuck Kugelhahn, Eckausführung mit Losflansch, Typ GTN
- **SKERVGTN**
 - Schuck Kugelhahn, Eckausführung mit Reglerverschraubung, Typ GTN
- **SKEFGTN**
 - Schuck Kugelhahn, Eckausführung mit Flansch, Typ GTN

3.1.2.1 Weitere Ausführungsvarianten in Abhängigkeit des Korrosionsschutzes

- **Lackiert:** Der Kugelhahn und der entsprechende Abgang wird mit einer Kunststoffdickschicht RAL1012 lackiert
- **Verzinkt:** Der Kugelhahn und der entsprechende Abgang wird mit 12µm (FeZn12cB) verzinkt
- **PE:** Ist die Armaturen in eine Hauseinführungskombination integriert, wird die Armatur mit PE umspritzt. Dieser umspritzte PE-Mantel dient als Korrosions- und Schlagschutz

As of: 2011-02-10
Revision: 2011/02

Author: Franz Schuck GmbH
Editor: bitplant.de GmbH

Codeword: XML Source: 100: Kugelhahn
Created with: TeXML v.101214

4 Montage


Bitte wenden Sie sich bei Fragen zur Montage an:

Franz Schuck GmbH
Daimlerstraße 4 – 7
89555 Steinheim
DEUTSCHLAND
Tel. +49 (7329) 950-0
Fax +49 (7329) 950-161

info@schuck-group.com
www.schuck-group.com

Entsprechendes Zubehör der Firma Franz Schuck GmbH finden Sie im Produktkatalog oder auf unserer Internetseite.



		GEFAHR
	Verletzungsgefahr durch berstende Bauteile/Anlagenteile!	
	Bei Überschreiten der zulässigen Grenzwerte können das Bauteil/die Anlage zerstört und in Folge davon Personen verletzt oder getötet werden!	
⇒ Bauteile/Anlagenteile immer innerhalb der zulässigen Grenzwerte betreiben!		

4.1 Kontrolle

Vorgehensweise

1. Die Lieferung anhand der Lieferscheine auf Vollständigkeit prüfen.
2. Bei Abweichungen unverzüglich die Franz Schuck GmbH kontaktieren.
3. Die Lieferung unverzüglich nach Erhalt auf Transportschäden prüfen.
Im Schadensfall die Bestimmungen der Versicherungsgesellschaften beachten, die u.a. eine sofortige Feststellung des Schadens durch den Spediteur erfordern.
4. Schaden zur Beweissicherung ggf. fotografieren.

4.2 Lagerung

Die Armatur nach Möglichkeit in der Originalverpackung lagern.
Geeignete Maßnahmen treffen, um die Armatur vor äußeren Einflüssen, Schmutz und Feuchtigkeit zu schützen.

4.3 Einbau

4.3.1 Allgemeine Einbauhinweise

Ist die Armatur mit einem Durchflusspfeil gekennzeichnet, muss die Einbaulage mit der Durchströmungsrichtung übereinstimmen.

Der Einbau in die Rohrleitung muss frei von mechanischen Spannungen erfolgen.

4.3.2 Armaturen mit Flanschen

Vor dem Einbau in die Rohrleitung müssen die Flanschdichtflächen sorgfältig gereinigt werden.

Die Flanschdichtungen und Schrauben müssen für die Dichtleistenform, den Druck, die Temperatur und das Medium geeignet sein.

Die Rohrleitungs-Gegenflansche müssen planparallel und konzentrisch ausgerichtet sein.

Schraubverbindungen mit dem für den Anwendungsfall geeigneten Anziehdrehmoment gleichmäßig über Kreuz nachziehen.

4.3.3 Armaturen mit Verschraubung

Vor dem Einbau in die Rohrleitung müssen die Gewindeflächen sorgfältig gereinigt werden.

Die verwendeten Dichtwerkstoffe der Rohrverschraubung müssen für den Druck, die Temperatur und das Medium geeignet sein.

Armatur mit entsprechendem Werkzeug eindichten, bis diese fest verschraubt ist.

4.4 Prüfung

Die Druck-/Dichtheitsprüfung hat nach bestehendem Regelwerk zu erfolgen!



As of: 2011-02-10
Revision: 2011/02

Author: Franz Schuck GmbH
Editor: bitplant.de GmbH

Codeword: XML Source: 100: Kugelhahn
Created with: TeXML v.101214

5 Bedienung

5.1 Sicherheitshinweise zur Bedienung

Allgemeine Sicherheitsvorschriften und Schutzmaßnahmen aus Kapitel 2 sowie die gültigen gesetzlichen Vorschriften beachten!



		GEFAHR
	Verletzungsgefahr durch berstende Bauteile/Anlagenteile!	
	Bei Überschreiten der zulässigen Grenzwerte können das Bauteil/die Anlage zerstört und in Folge davon Personen verletzt oder getötet werden!	
⇒ Bauteile/Anlagenteile immer innerhalb der zulässigen Grenzwerte betreiben!		
VORSICHT		
Beschädigung oder Funktionsänderung des Bauteils durch unsachgemäße Bedienung!		
⇒ Alle Bedienschritte sorgfältig durchführen.		

As of: 2011-02-10
Revision: 2011/02

Author: Franz Schuck GmbH
Editor: bitplant.de GmbH

5.2 Betrieb

Zur Gewährleistung einer langen Dichtfunktion der Armatur darauf achten, dass das Kugelkücken immer vollständig auf- oder zugefahren ist und niemals in einer Zwischenstellung betrieben wird.

5.3 Sicherheitshinweise zur Bedienung

Allgemeine Sicherheitsvorschriften und Schutzmaßnahmen aus Kapitel 2 sowie die gültigen gesetzlichen Vorschriften beachten!



Codeword: XML Source: 100: Kugelhahn
Created with: TeXML v.101214

6 Instandhaltung

Franz Schuck GmbH
Daimlerstraße 4 – 7
89555 Steinheim
DEUTSCHLAND
Tel. +49 (7329) 950-0
Fax +49 (7329) 950-161

info@schuck-group.com
www.schuck-group.com

Instandhaltungsmaßnahmen sind nicht notwendig.



As of: 2011-02-10
Revision: 2011/02

Author: Franz Schuck GmbH
Editor: bitplant.de GmbH

Codeword: XML Source: 100: Kugelhahn
Created with: TeXML v.101214

7 Anhang

7.1 Weitere Informationen

Informationen zu weiteren Bauvarianten und entsprechendem Zubehör finden Sie in unserem Produktkatalog oder auf der Internetseite unter:



<http://www.schuck-group.com>

As of: 2011-02-10
Revision: 2011/02

Author: Franz Schuck GmbH
Editor: bitplant.de GmbH

Codeword: XML Source: 100: Kugelhahn
Created with: TeXML v.101214